

Легче, чем вы думаете

MobileCooper

Система цифровой рентгенографии



MobileCooper Series



MobileCooper

MobileCooper — это универсальная и доступная мобильная рентгеновская система, отвечающая потребностям различных медицинских ситуаций. Высокоинтегрированный и компактный дизайн делает устройство легче и умнее, а высокопроизводительная система обработки изображений обеспечивает более быструю и четкую обработку изображений. Он предлагает вам исключительное качество и функциональность, которые повышают вашу ежедневную производительность и комфорт использования.



Высокая
выходная
мощность



Поворотная колонна



Легкая и
компактная
конструкция



Новый складной рычаг



Высокий SID



17-дюймовый сенсорный экран



Литионный
аккумулятор
большой емкости



Беспроводной детектор



Движение непринужденно

Компактная и легкая система позволяет легко перемещаться по маршруту к каждому пациенту.



Легкий

Сочетая в себе интеграционную технологию и инновационный материал, MobileCooper легкий и обеспечивает максимальное удовлетворение во время движения.



Мобильный

Занимаемая площадь невелика благодаря компактной конструкции, которая позволяет легко перемещаться и поворачиваться даже в ограниченном пространстве, например, в переполненных отделениях неотложной помощи, узких коридорах и прикроватных тумбах.



Четкое поле зрения

Во время транспортировки складной кронштейн обеспечивает хороший обзор окружающей обстановки и обеспечивает безопасность персонала и объекта.

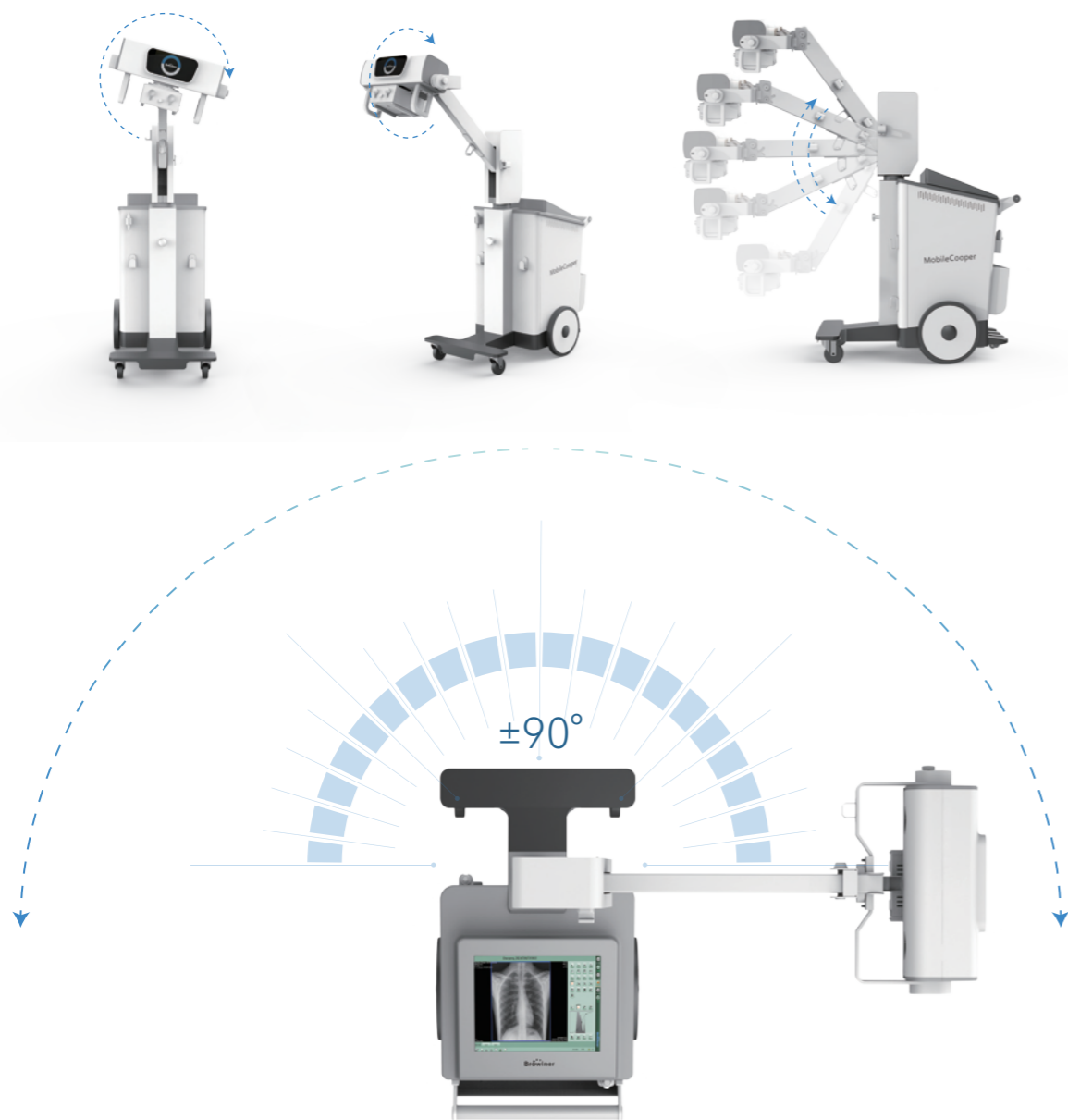


Плавный рабочий процесс

MobileCooper отличается высокой маневренностью, что помогает технику больше сосредоточиться на уходе за пациентом и повысить производительность.

Легкое позиционирование

Широкий охват обеспечивает техническим специалистам большую гибкость и эффективность позиционирования. Вращающаяся колонна значительно облегчает маневрирование головки трубки в очень ограниченном пространстве.



Ультра-длительное время работы

Высокопроизводительный литионный аккумулятор обеспечивает быструю зарядку и длительное время работы в режиме ожидания и работы. Также доступно подключаемое воздействие, что обеспечивает непрерывную и эффективную работу.



17-дюймовый сенсорный экран

Емкостный сенсорный экран позволяет легко настраивать параметры исследования и считывать детали изображения.

Высокий SID

SID на расстоянии до 2 метров отвечает различным потребностям организма в воздействии.



Дистанционное управление

Расстояние до 30 метров обеспечивает безопасность техника.

Ясно и точно

Мощная цепочка визуализации



Высокая мощность обеспечивает стабильные и исключительные рентгеновские снимки.



Высокоскоростной вращающийся анод ускоряет отвод тепла, обеспечивая непрерывную работу в течение длительного времени.



Рентгеновская трубка, отделенная от генератора, имеет превосходные характеристики охлаждения и более длительный срок службы.

Детектор высокого разрешения

Благодаря усовершенствованным детекторам MobileCooper быстро обеспечивает превосходное изображение. Он дает вам четкие, подробные и высококонтрастные изображения, необходимые для принятия более эффективных решений при низкой дозе облучения.



Высокое разрешение



Технология CSL



Большой размер



Wi-Fi-соединение



Легкий



Многочисленные опции

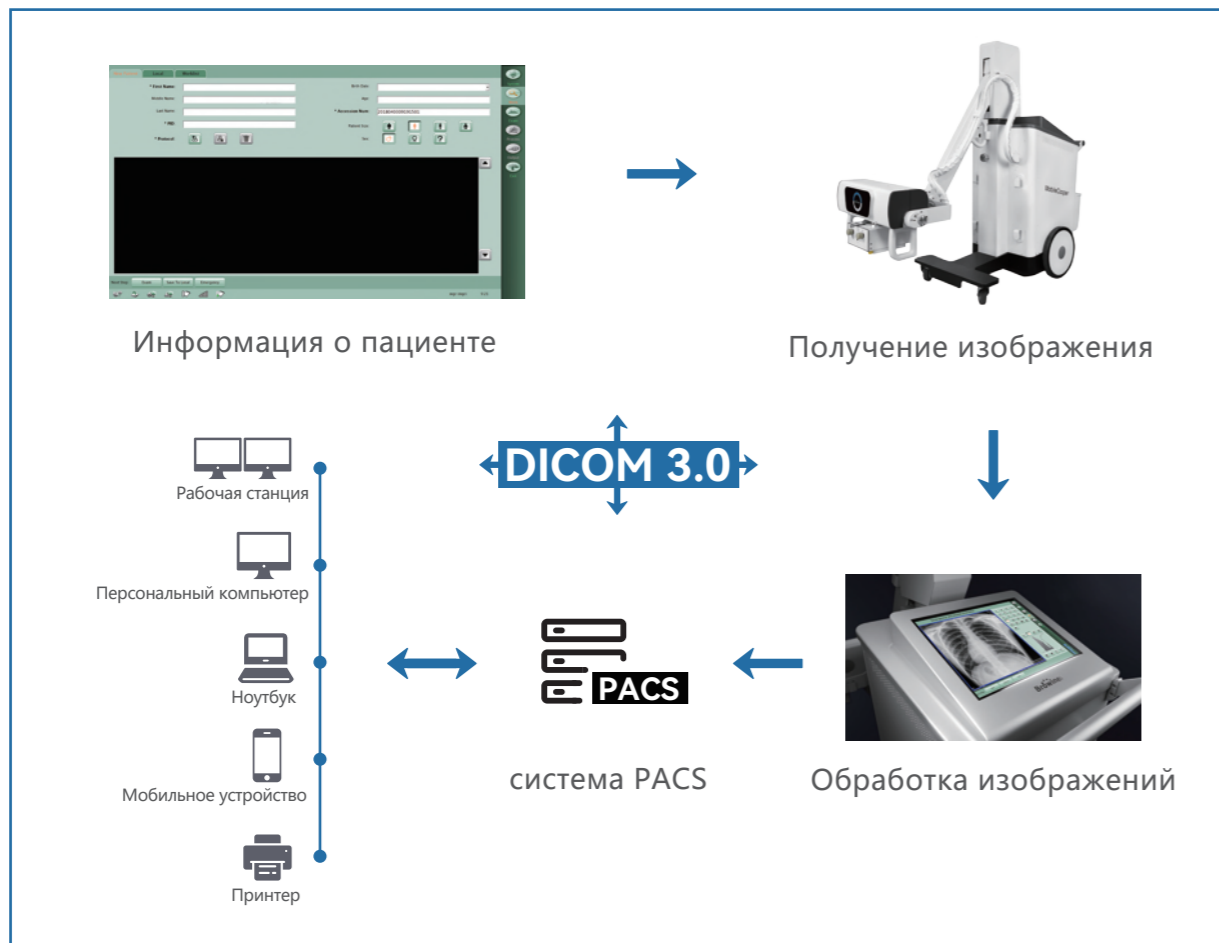


2 опции дизайна



Комплексное решение для рабочей станции медицинской визуализации

- Получение информации о пациенте из HIS/RIS
- Экстренный режим для быстрой регистрации
- Мульти APR для предустановленных параметров
- Совместимость со всеми системами PACS для хранения, поиска и редактирования изображений.



- **Обработка изображений улучшает качество изображения и повышает достоверность диагностики.**



Быстрая визуализация



Подавление шума



Частотное разделение



Улучшение изображения



Кривая LUT



Сбалансированная обработка

Клинические изображения

